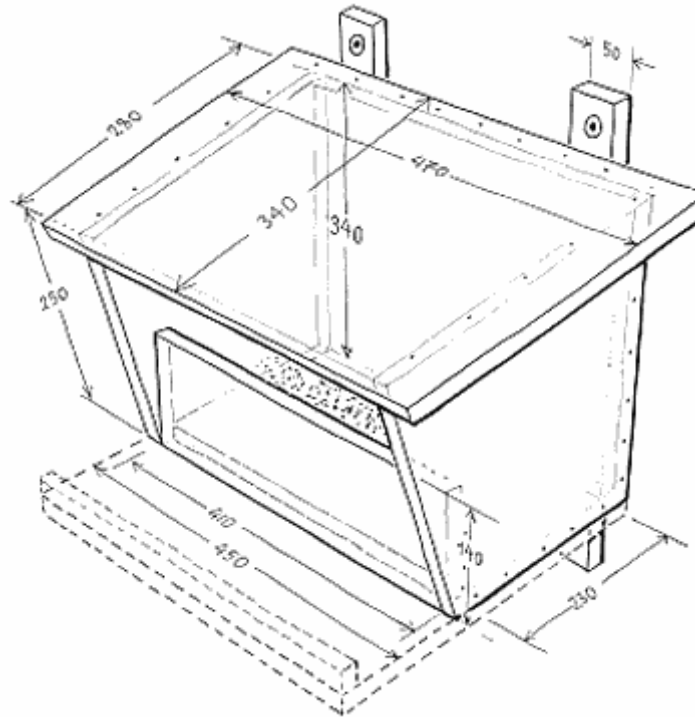


Name:

Klasse:



Bauanleitung für einen Turmfalken-Kasten



Die Teile aussägen, Wasser-Abzugslöcher ins Bodenbrett bohren, die Teile zusammenschrauben und mit einer 3 – 4 cm dicken Schicht aus Sägespänen auslegen (alle 2 Jahre erneuern!): Den Kasten im Inneren eines hohen Gebäudes (Kirchturm) hinter einem Einflugloch aufhängen. Wird er im Freien (an einem hohen Baum oder Masten z.B.) angebracht, darf die Öffnung nicht zur Wetterseite zeigen.